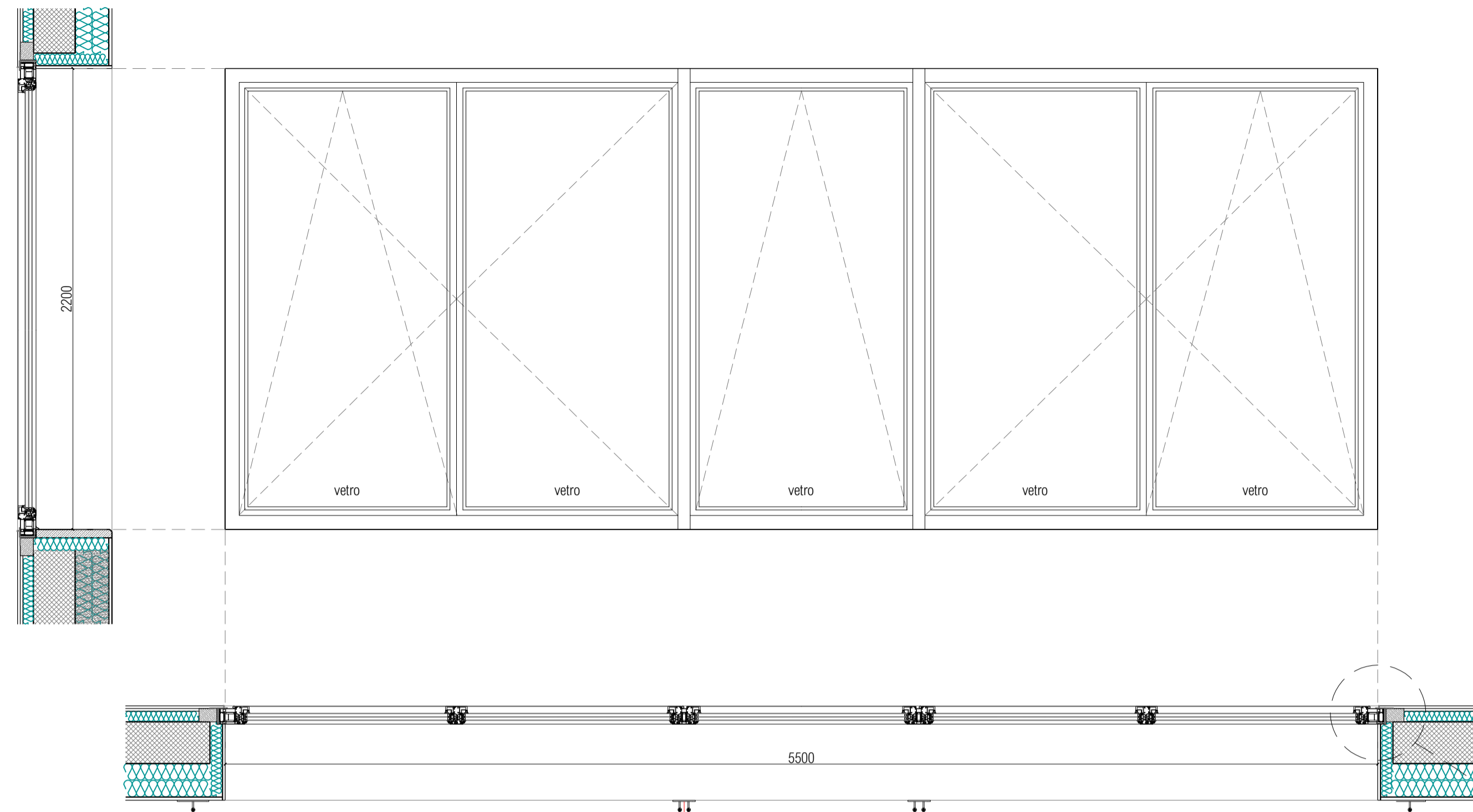
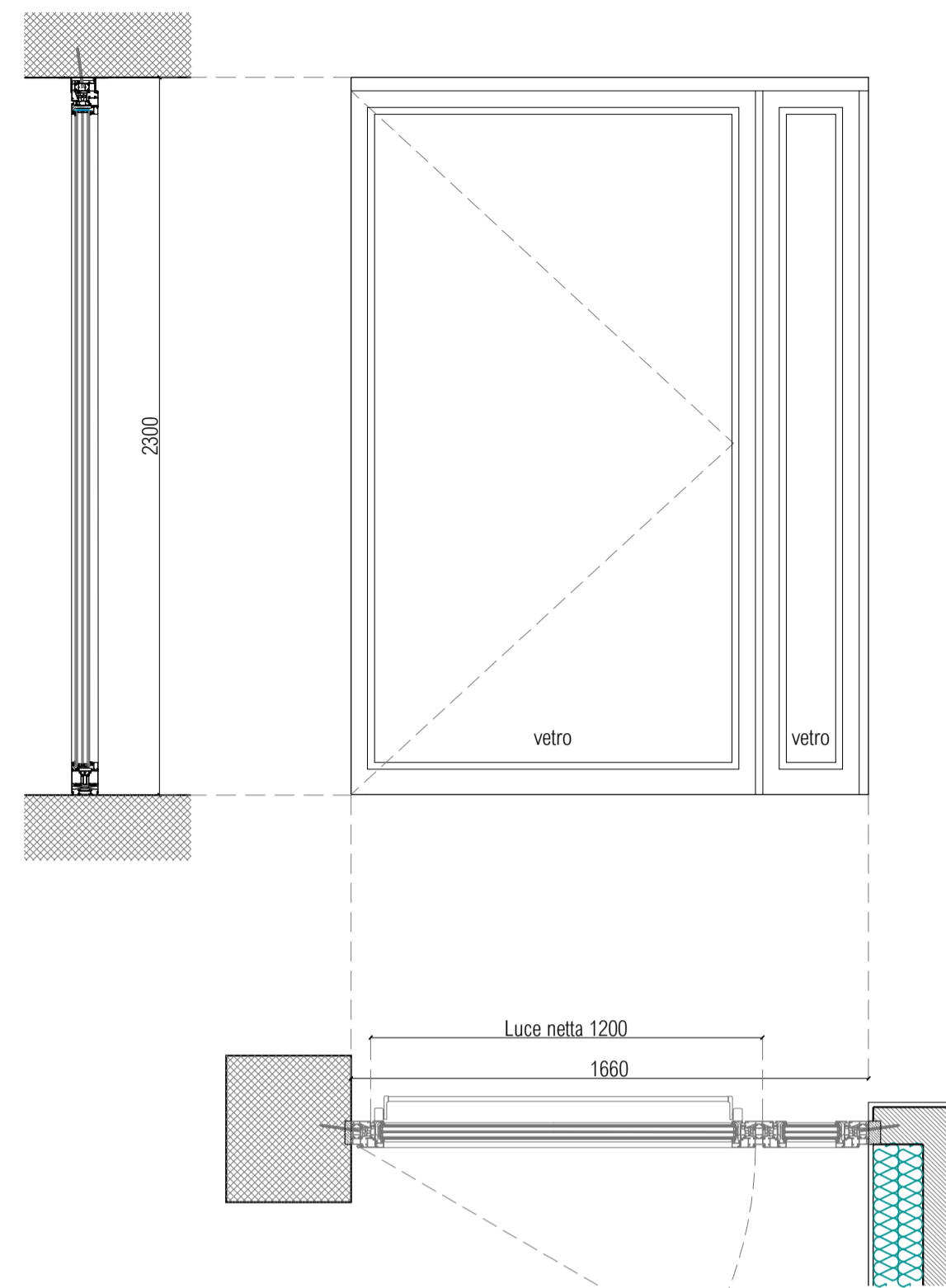


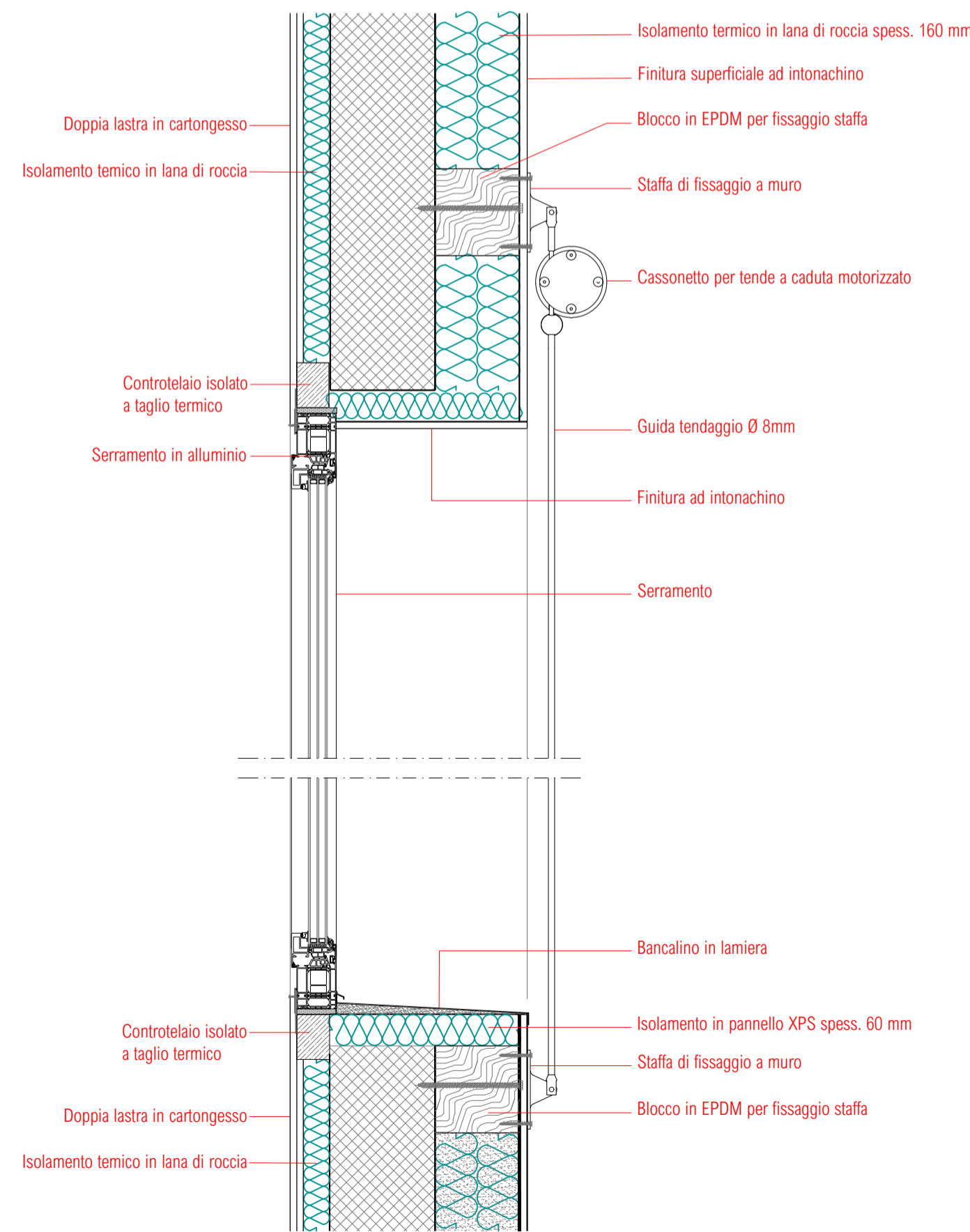
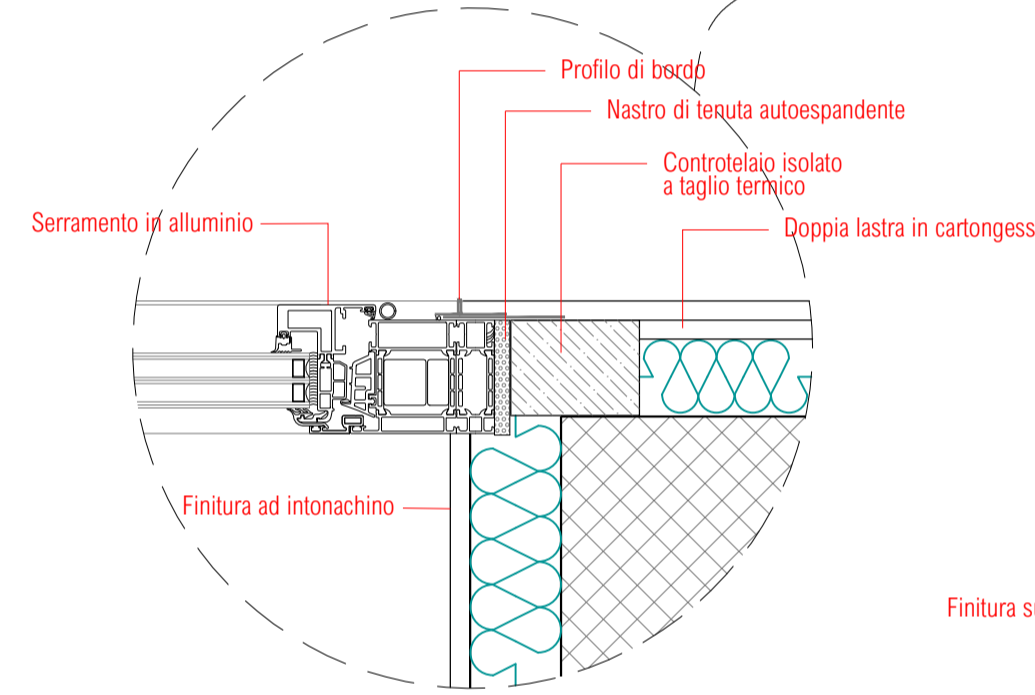
KEY-PLAN



SERRAMENTO ESTERNO - A
finestra su aula speciale 1.20



SERRAMENTO ESTERNO - B
porta su ingresso 1.20



PARTICOLARE TENDE A RULLO SU SERRAMENTO A
scala 1.10

Finitura superficiale in laminato plastico colorato spess. 9/10

Cassa in alluminio 15/10

Maniglia acciaio INOX tipo Hoppe modello Paris

opera morta fissata con tasselli

luce netta 120 cm

Finitura superficiale in laminato plastico colorato spess. 9/10
Pannello di rivestimento in MDF spess. 40 mm
Pannello a massa inerte smorzante 30 mm

Cassa in alluminio anodizzato 15/10

Tassello di fissaggio

Opera morta

Guarnizione in silicone

PARTICOLARE PORTA AD UN BATTENTE - C
porta interna su aula speciale 1.20

COMMITTENTE: **Città di Albignasego (PD)**
Unità Organizzativa 3° Settore Sviluppo infrastrutturale sede: via Milano n. 7 - 35020 Albignasego (PD)

LAVORO: **REALIZZAZIONE AMPLIAMENTO SCUOLA PRIMARIA "G. MARCONI"**
CIG. Z972CC652E - CUP: D66B2000940004

TITOLO TAV: **ABACO SERRAMENTI**

GRUPPO DI PROGETTAZIONE:

desARCHI
DAL CORSO & SCAPIN architetti

PROGETTAZIONE e D.L.
arch. FIDENZIO DAL CORSO C.F. / P.I.V.A. 02066610273
via Montebello 94 - 30036 Santa Maria di Sala (VENEZIA)
tel. 041 4871122 fax 041 5769142
email: studio@desarchi.it web site: desarchi.it

STRUTTURE:
arch. FIDENZIO DAL CORSO C.F. / P.I.V.A. 02066610273
via Montebello 94 - 30036 Santa Maria di Sala (VENEZIA)
tel. 041 4871122 fax 041 5769142
email: studio@desarchi.it web site: desarchi.it

SICUREZZA e CONTABILITÀ:
arch. FILIPPO TONERO C.F. / P.I.V.A. 03822560274
via Trieste 35 - 30026 Portogruaro (VENEZIA)
tel. 0421 277184 fax 0421 277184
email: info@toneroprogetti.it web site: toneroprogetti.it

APRINTI:
P.L. EMANUELE RUVOLETTI - studio Ser P.I.V.A. 0468340003
via San Salviatore 98 - 35127 PADOVA
tel. 049 992113 fax 049 8201090
email: info@serstudio.it web site: serstudio.it

PROGETTAZIONE:
arch. ALESSANDRO DAL CORSO C.F. / P.I.V.A. 02219710445
via Montebello 94 - 30036 Santa Maria di Sala (VENEZIA)
tel. 041 4871122 fax 041 5769142
email: alessandro@desarchi.it

EMISSIONE: **PROGETTO DEFINITIVO / ESECUTIVO**

UBICAZIONE: **COMUNE DI ALBIGNASEGO foglio 22 mappale 512**

REV.	DATA	FILE	OGGETTO	DIS.	APP.
a					
b					
c					
d					
e					

Responsabile 3° Settore Sviluppo infrastrutturale
ing. MARCO CARELLA

Responsabile Unico del Procedimento
arch. MICHELA BONORA

DATA: maggio 2020 SCALA: 1.10/20 FILE: Aes10_AB SERRAMENTI ELABORATO N.
DISEGNATO: cs APPROVATO: fdc J.N. **Aes10**